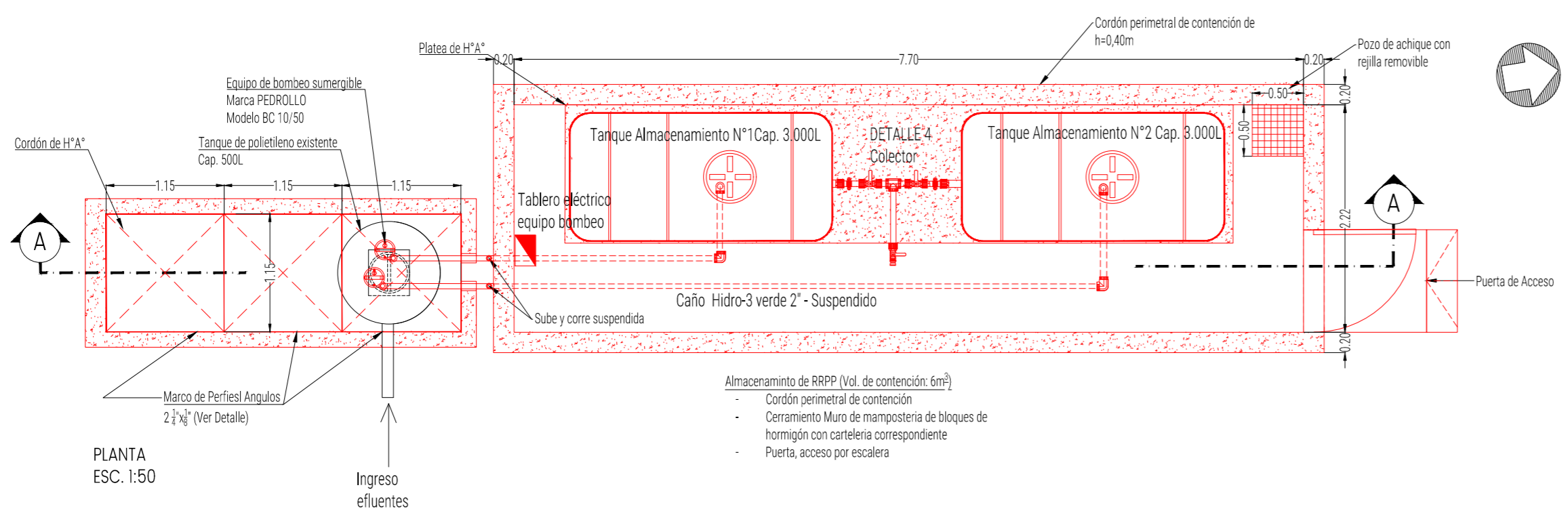
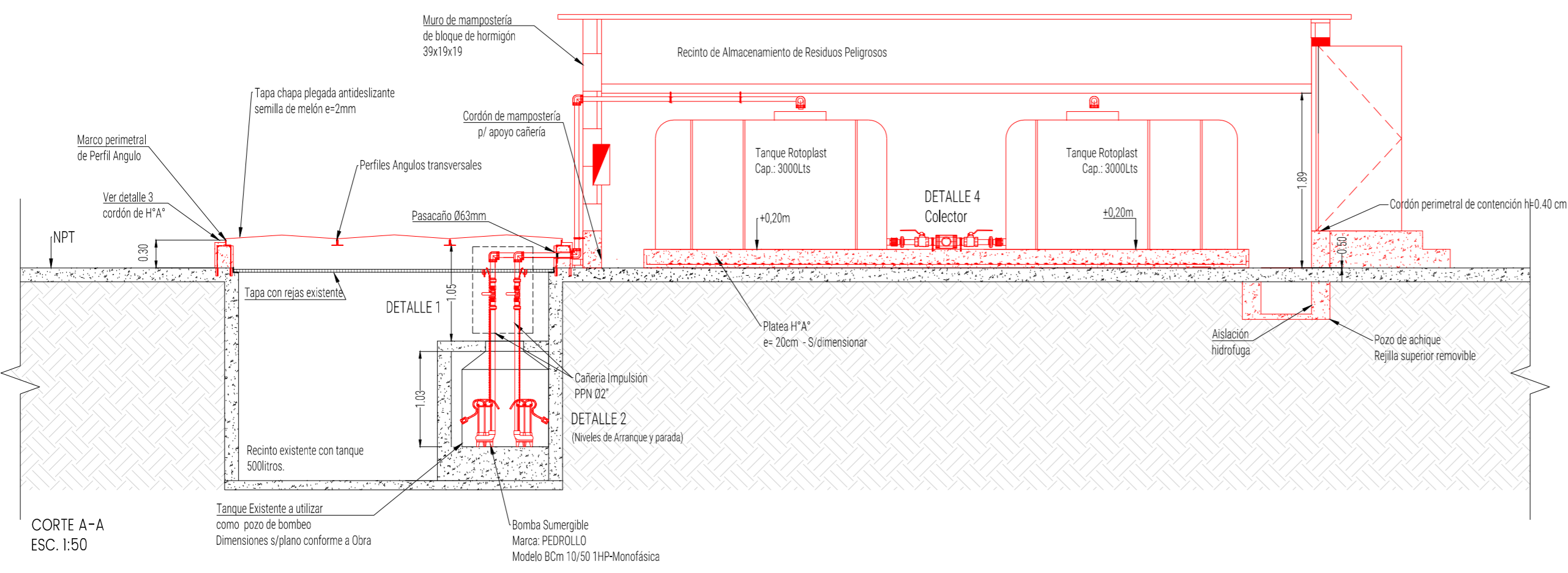


CROQUIS DE UBICACIÓN

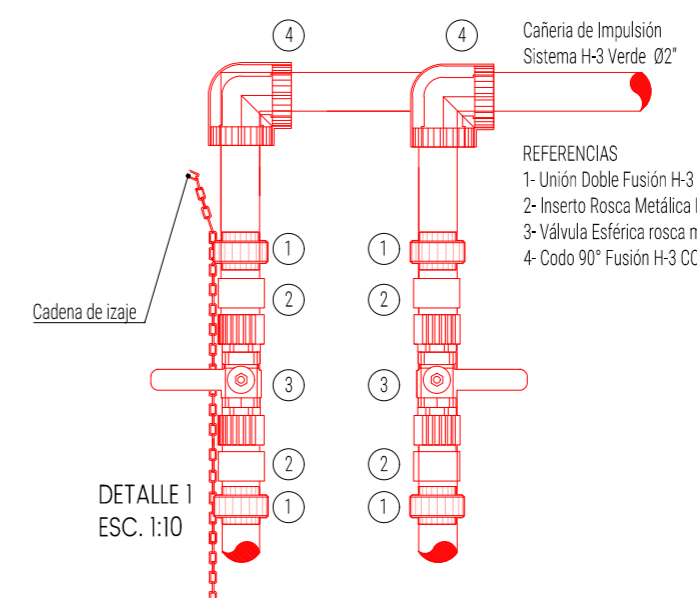


PLANTA  
ESC. 1:50

- Almacenamiento de RRPP (Vol. de contención: 6m<sup>3</sup>)
- Cordón perimetral de contención
  - Cerramiento Muro de mampostería de bloques de hormigón con cartelería correspondiente
  - Puerta, acceso por escalera

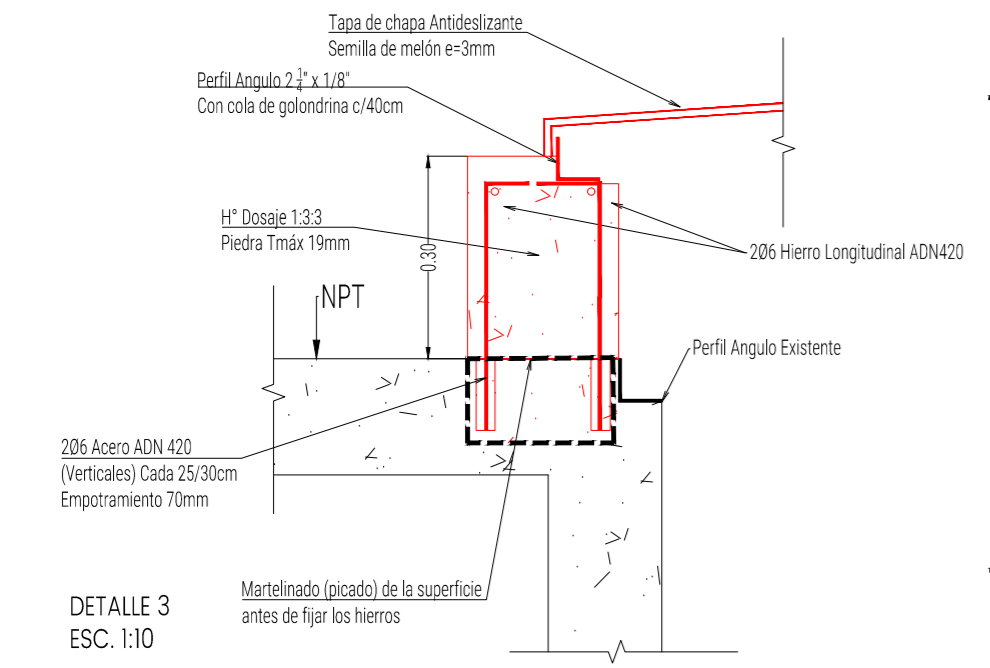


CORTE A-A  
ESC. 1:50

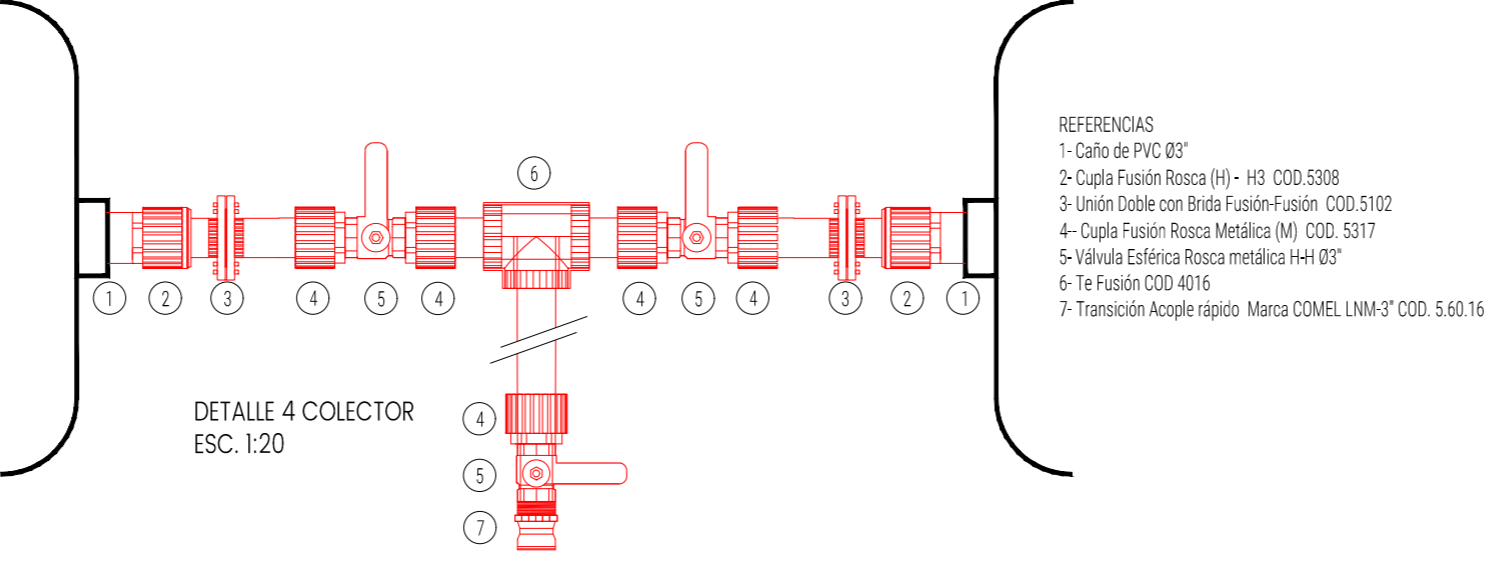


DETALLE 1  
ESC. 1:10

- REFERENCIAS
- 1- Unión Doble Fusión H-3 COD. 4036
  - 2- Inserto Rosca Metálica H-3 COD. 4336
  - 3- Válvula Esférica rosca metálica H-H
  - 4- Codo 90° Fusión H-3 COD. 4006

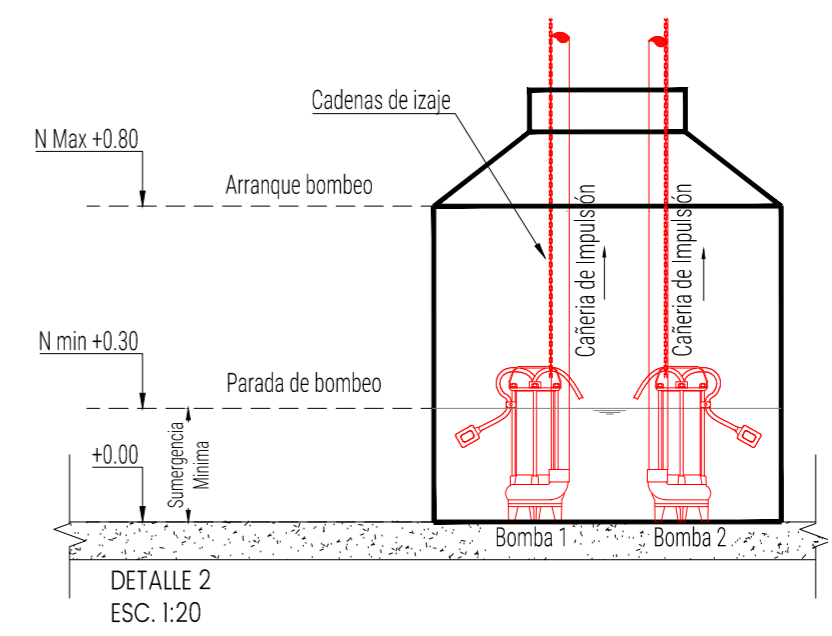


DETALLE 3  
ESC. 1:10



DETALLE 4 COLECTOR  
ESC. 1:20

- REFERENCIAS
- 1- Caño de PVC Ø3"
  - 2- Cupla Fusión Rosca (H) - H3 COD. 5308
  - 3- Unión Doble con Brida Fusión-Fusión COD. 5102
  - 4- Cupla Fusión Rosca Metálica (M) COD. 5317
  - 5- Válvula Esférica Rosca metálica H-H Ø3"
  - 6- Te Fusión COD 4016
  - 7- Transición Acople rápido Marca COMEL LNM-3" COD. 5.60.16



DETALLE 2  
ESC. 1:20

NOTAS:

- Donde no se especifique cañería corresponde PPN marca hidro -3 Verde
- No contempla cálculo estructural
- A Verificar Profundidad de tanque de almacenamiento de 500L.

REFERENCIAS: Proyecto Tablero Eléctrico  
V.E.: Válvula Esférica  
U.D.: Union Doble

**PI GSI**  
**INGENIERIA**

PROYECTO: Instalación para almacenamiento de Residuos Pleigrosos SISTEMA LAVADO DE PIEZAS

COMITENTE

PLANO: 1 de 2

ESCALA: En Plano

FECHA: Oct. 2022